

Автономный робот
уборщик с искусственным
интеллектом

ANS 720



Использование по назначению

ANS720 представляет собой робота-подметальную машину с автоматическим приводом, искусственным интеллектом и питанием от литиевой батареи, подходящего для широкой области применения

Для коммерческого использования

гостиница школа больница торговый центр

офис арендное помещение

Эта машина предназначена для коммерческого использования, например, в гостиницах, школах, больницах, торговых центрах, офисах и арендных помещениях

Предназначена для очистки твердых и мягких полов (таких как плитка, деревянный пол, «терраццо», ковер и т. д.) в закрытых помещениях



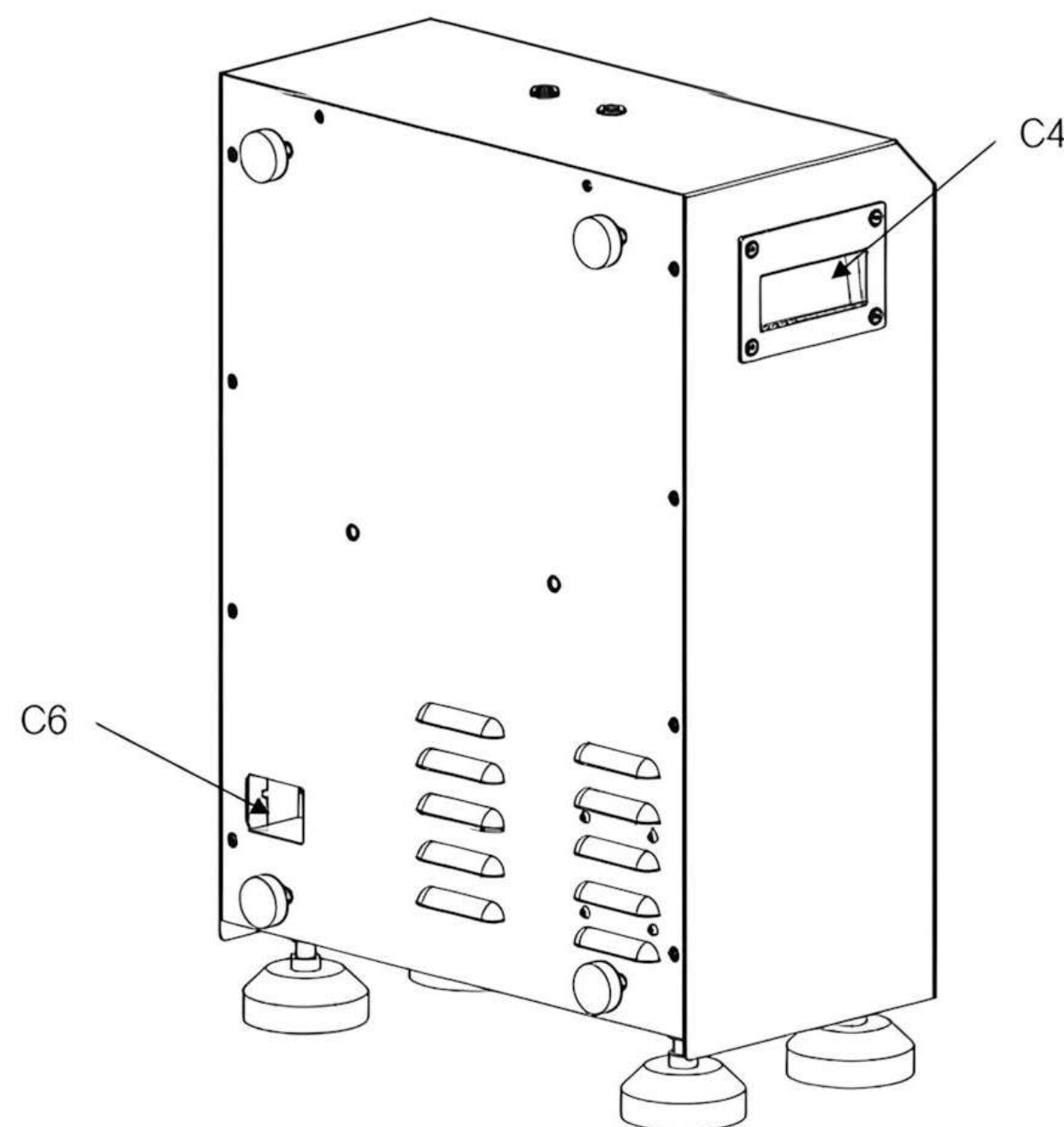
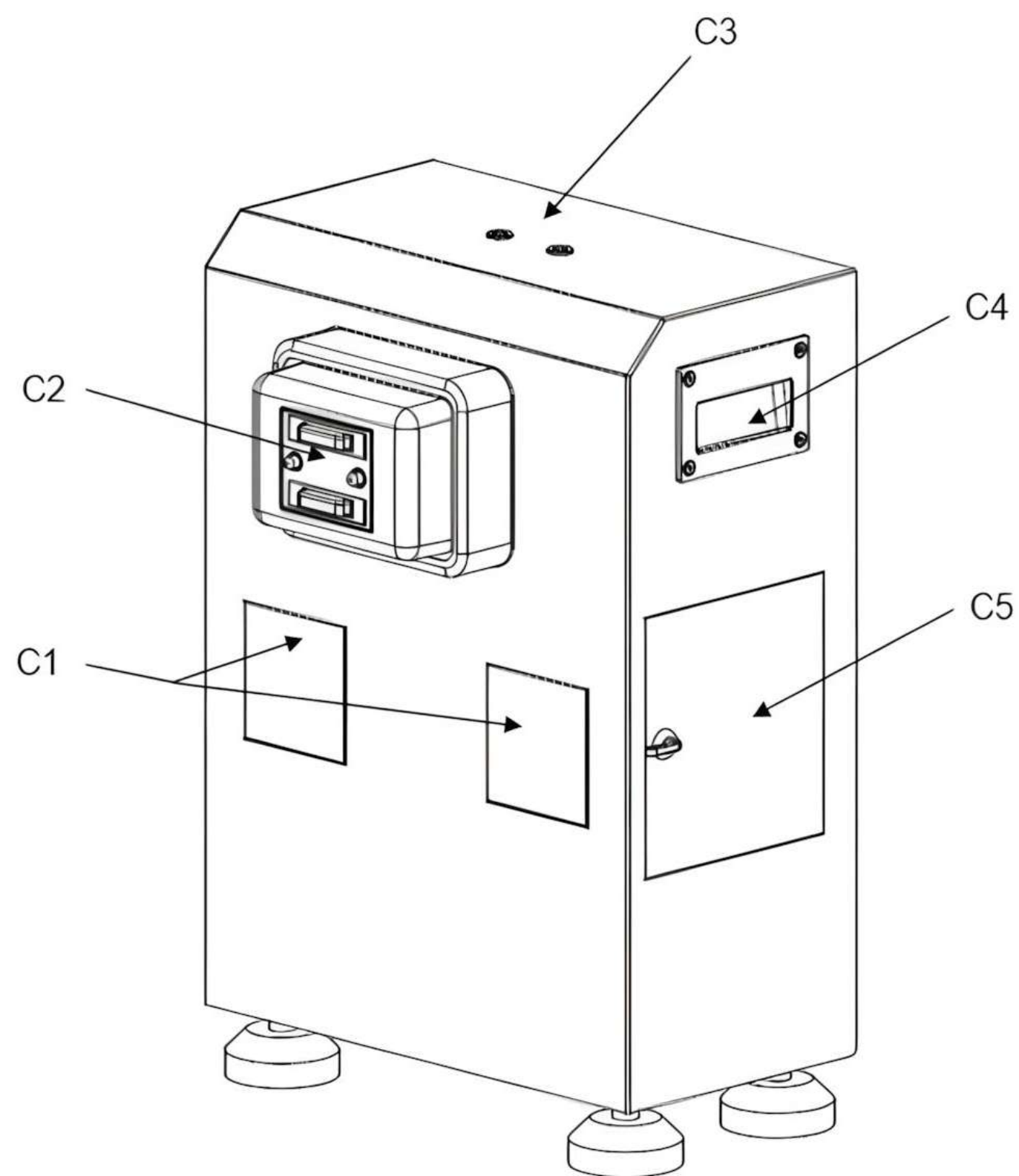
Технические характеристики

Размеры	
Ширина / Длина/ Высота	600/ 855 /1050 мм
Полная масса	132 кг
Ширина подметания (с боковыми щетками)	720 мм
Длина роликовой щетки	460 мм
Очистка	
Макс. Теоретическая производительность (точечная уборка)	19870 м ² /ч
Макс. Теоретическая производительность (регулярная уборка)	1987 м ² /ч
Скорость вращения роликовой щетки	1000 об/мин
Емкость поддона для мусора	5 л
Емкость мешка для сбора пыли	18 л
Макс. Всасывание электродвигателя вакуума	25 кПа
Уровень шума	58 дБ (А)
Движение	
Макс. скорость	1,2 м/с
Мин. Расстояние от стены	< 5 мм
Мин. Проходимая ширина	800 мм
Мин. Ширина разворота	1200 мм
Преодолеваемый уклон	10 %
Питание	
Тип аккумулятора	Литий-железо-фосфат
Емкость аккумулятора	120 А·ч
Номинальное напряжение	24 В пост. тока
Время зарядки	4 часа
Макс. Время работы (точечная уборка)	13 часов
Макс. Время работы (регулярная уборка)	8 часов
Датчики	3D LiDAR, 3D камера глубины, ультразвуковой датчик, датчик бампера



Зарядная станция. Технические характеристики

Размеры (основной корпус Д x Ш x В)	420 x 225 x 620 мм
Масса	27 кг
Входное напряжение	100–240 В перемен. тока
Макс. мощность	1000 Вт 1,34 л.с.
Выходное напряжение	24 В пост. тока
Выходной ток	30 А



- C1 QR-код
- C2 Порт для автоматической зарядки
- C3 Световой индикатор
- C4 Ручка
- C5 Левая дверца
- C6 Выключатель питания и электрический шнур

Внешний вид

Кожухи и крышки

1. Передний кожух
2. Левая дверца
3. Дверца порта для ручной зарядки
4. Верхняя крышка

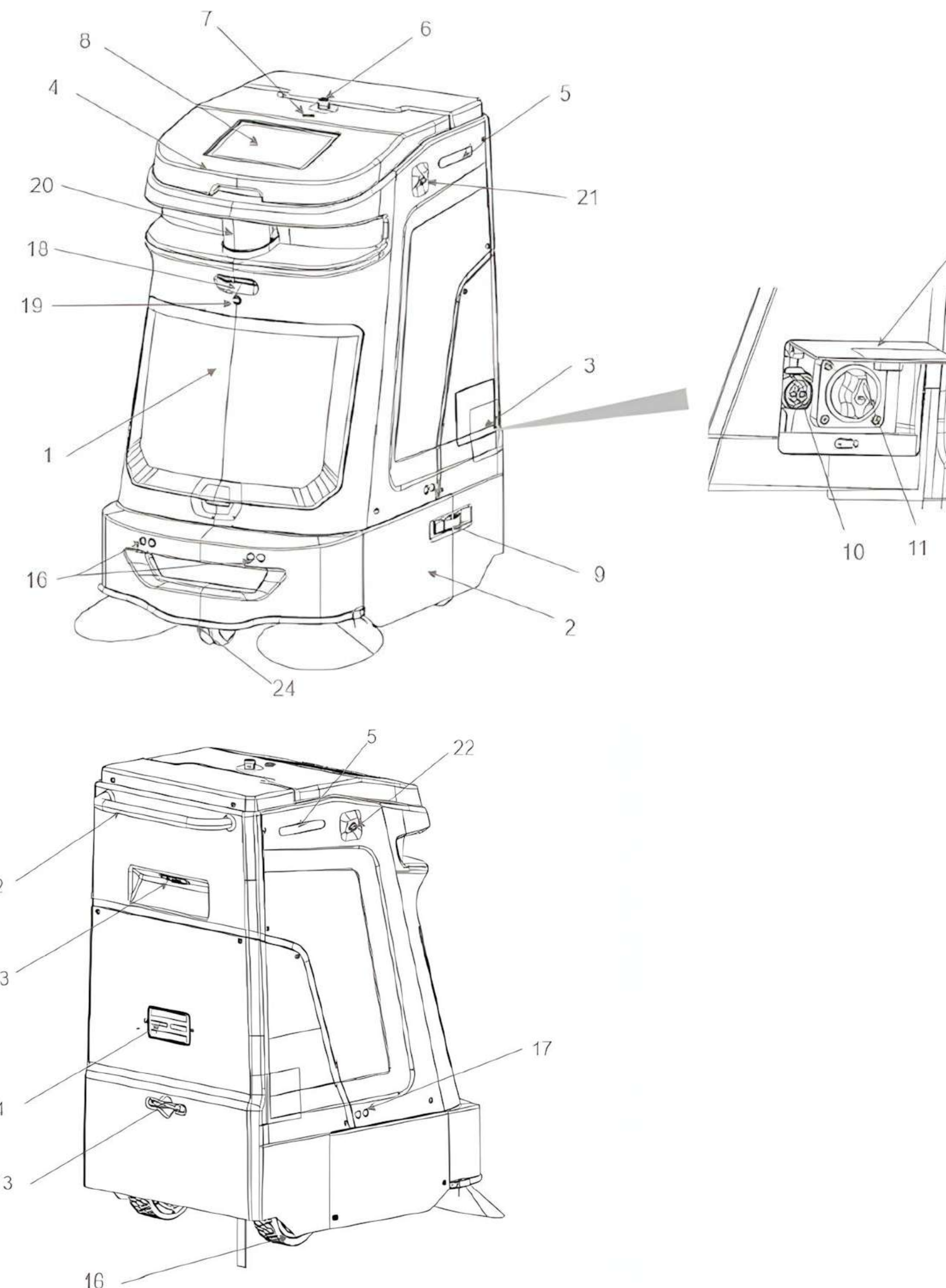
Интерфейс и элементы управления

5. Индикатор
6. Кнопка аварийной остановки
7. Кнопка переключения режимов (авто / ручной)
8. Сенсорный экран
9. Защелка левой двери
10. Порт ручной зарядки
11. Выключатель нагрузки

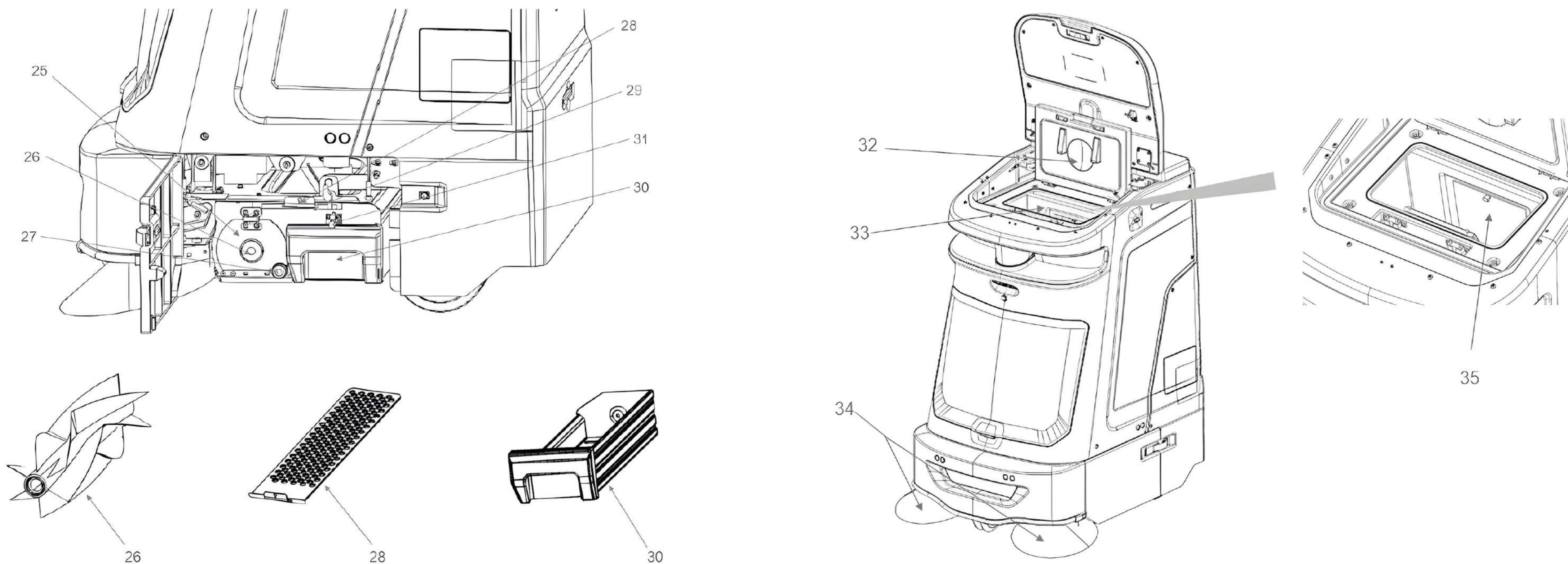
12. Ручка
13. Педаль
14. Порт автоматической зарядки
15. Замковый выключатель
16. Ведущее колесо

Датчики

17. Ультразвуковые датчики
18. Фронтальная камера глубины
19. Фронтальная камера
20. 3D LiDAR
21. Левая камера
22. Правая камера
23. Задняя камера глубины
24. Датчик бампера



Устройство чистящей системы



25. Крышка щеточной площадки

26. Роликовая щетка

27. Ручка крышки щеточной площадки

28. Фильтр-сетка

29. Пружинный зажим фильтра-сетки

30. Поддон для мусора

31. Зажим поддона для мусора

32. Крышка контейнера для пыли

33. Мешок для сбора пыли

34. Боковая щетка

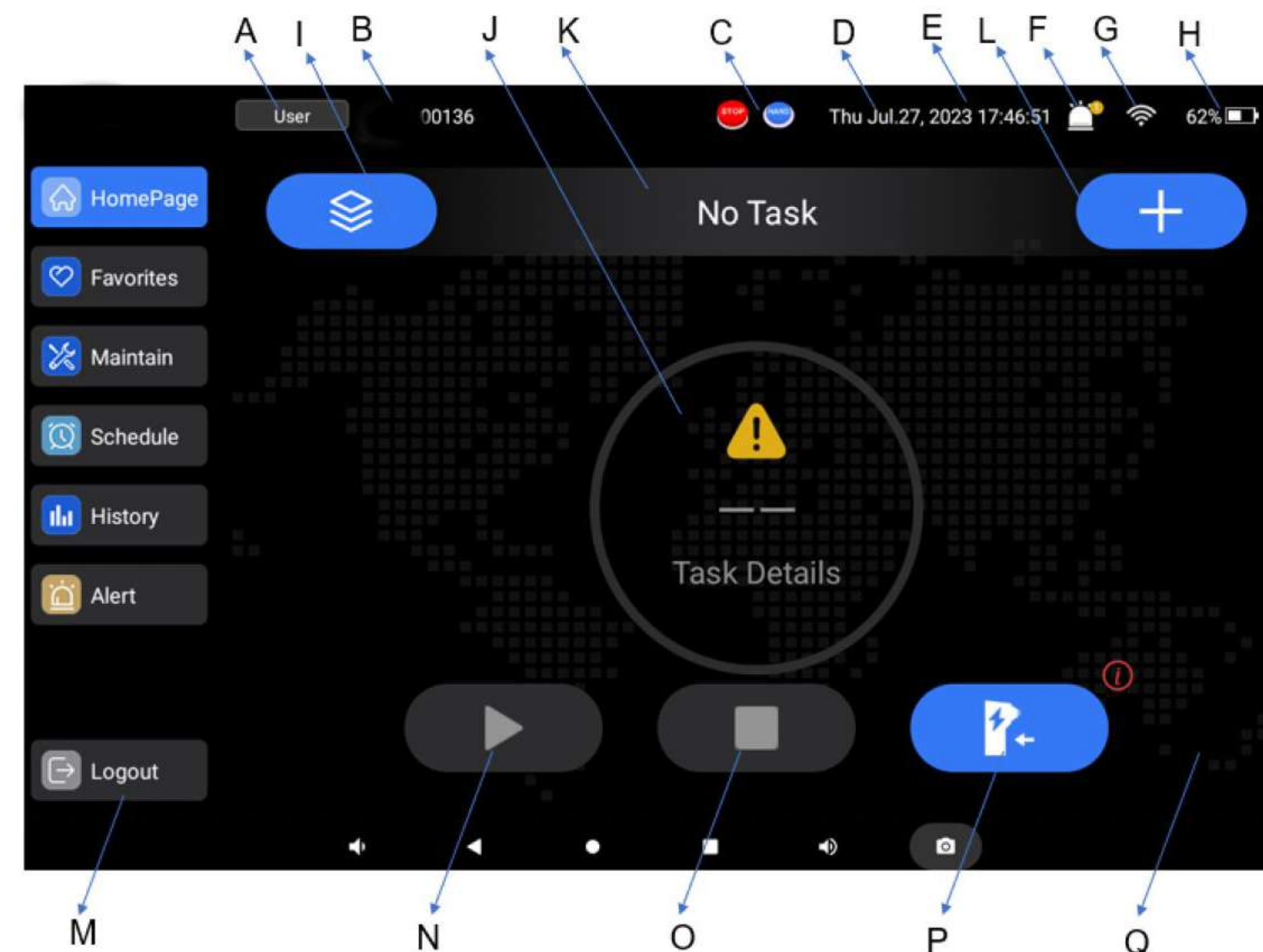
35. HEPA-фильтр

Интерфейс пользователя

Пользовательский интерфейс (UI) — важнейший компонент машины, состоящий из 10,1-дюймового сенсорного дисплея, расположенного в верхней задней части. С его помощью операторы получают удобный доступ к таким функциям, как инструкции по эксплуатации машины, графики уборок, отчеты об уборках и мониторинг производительности

Примечание: Пользовательский интерфейс может меняться при обновлении программного обеспечения.

Домашняя страница (HomePage) — главная страница экрана. На этой странице отображаются сведения о задании и некоторые общие операции, такие как приостановка, завершение, создание временных заданий и т. д.



A. Учетная запись

B. Модель и идентификатор машины

C. Состояние аварийной остановки и режим работы

D. Дата

E. Время

F. Предупреждение

G. Сеть

H. Уровень заряда аккумулятора

I. Выбор карты

J. Уровень выполнения заданий и их детали

K. Режим и состояние уборки

L. Создание временного задания

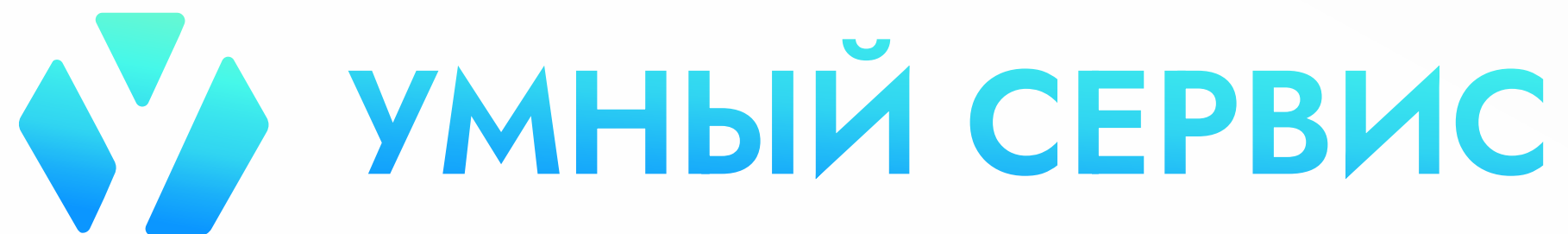
M. Выход из учетной записи

N. Приостановка или продолжение выполнения задания

O. Завершение задания

P. Возврат на зарядную станцию

Q. Выбор интенсивности очистки (можно выбрать после начала выполнения задания)



Телефон

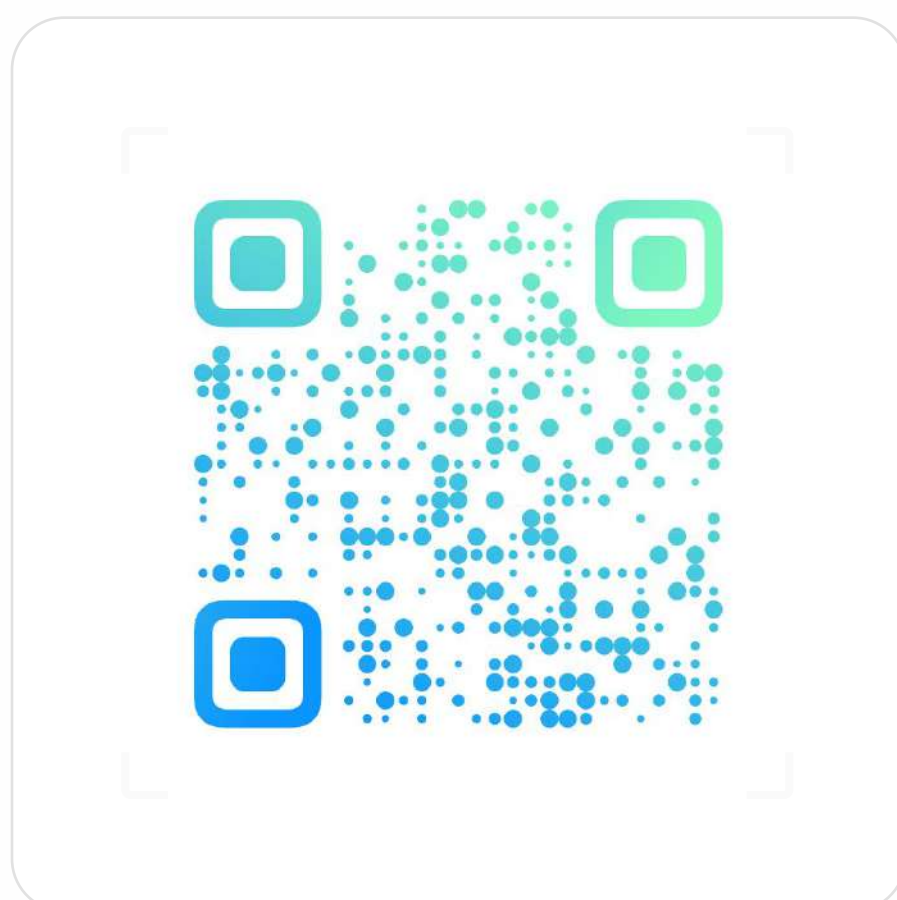
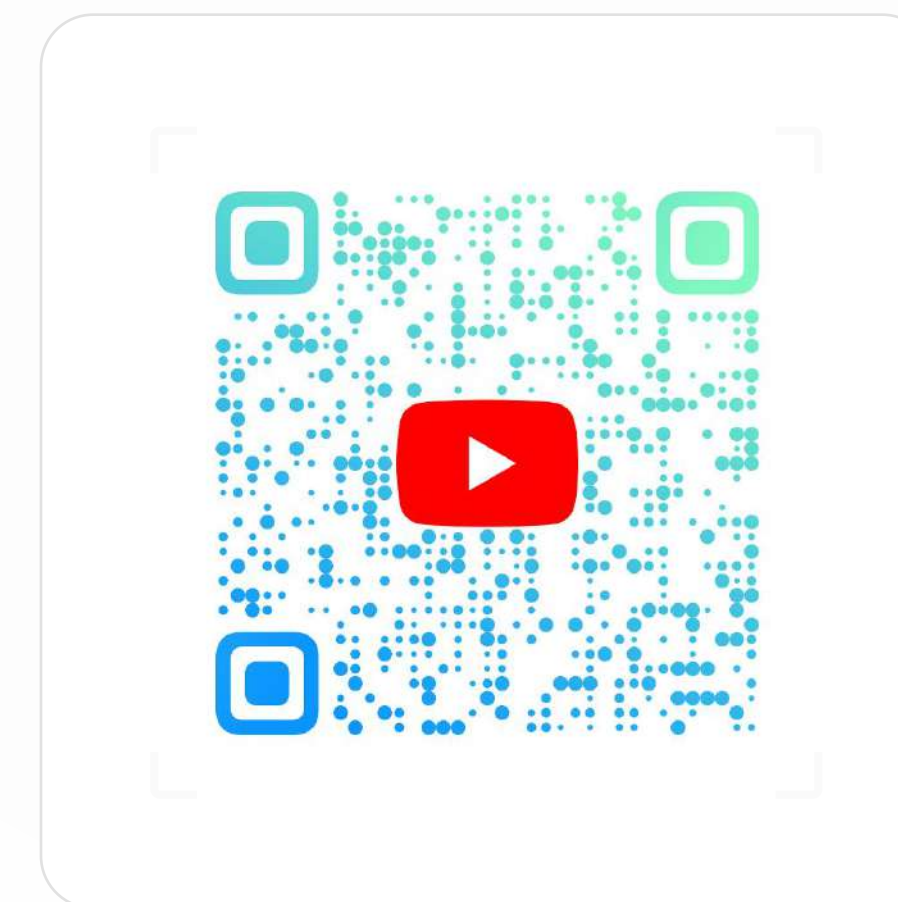
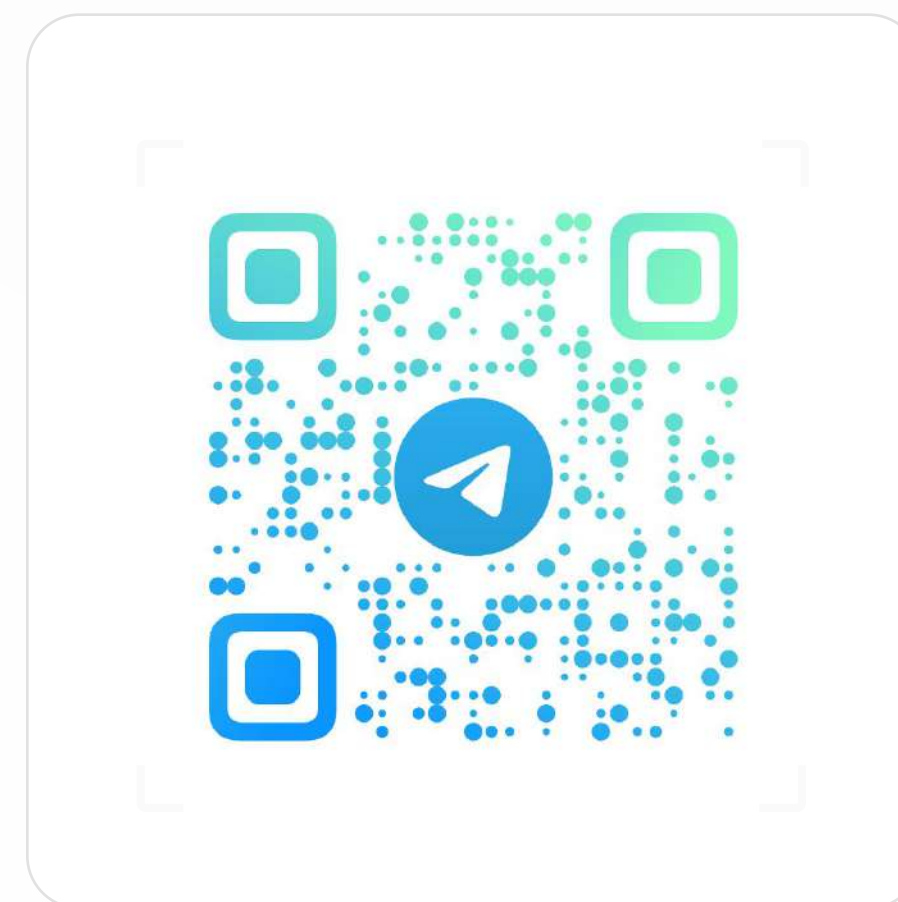
+7 (495) 927-95-29

Почта

zakaz@umserv.ru

Адрес

г. Москва,
1-й Магистральный проезд,
д. 11, стр. 5



ООО Умный Сервис

ИНН 7714922363

КПП 771401001

ОГРН 5137746139823

**Умные решения для цифровой
трансформации отраслей**